



CANNES  
LE BEAU À L'ÉPREUVE DE TEMPS





Facilité de prise en main



Élégance et robustesse



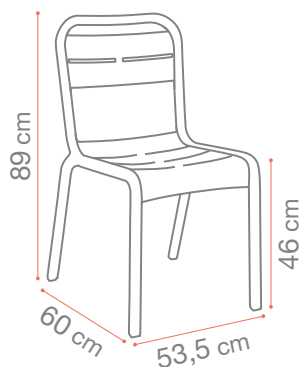
Design et ergonomie



Confort & stabilité

- Polypropylène fiberglass anti-uv, teinté masse : ne décolore pas, ne s'écaille pas, ne rouille pas
- Silencieux & léger
- Entretien & nettoyage faciles
- Usage **FRONT DE MER** garanti





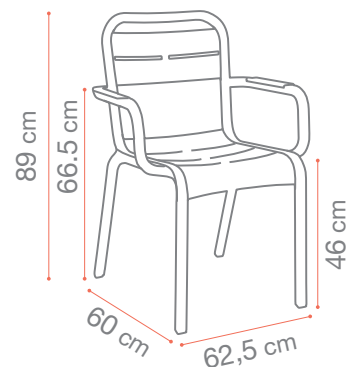
3,9 kg x 18

EN 581-1/2 - ASTM F1838  
USAGE COLLECTIF



4,6 kg x 16

EN 581-1/2 - ASTM F1838  
USAGE COLLECTIF



Havane  
U2 801 011



Anthracite  
U2 801 002



Terracotta  
U2 801 814



Havane  
U2 901 011



Anthracite  
U2 901 002



Terracotta  
U2 901 814



Jaune Indien  
U2 801 737



Vert Tender  
U2 801 736



Bleu Minéral  
U2 801 784



Jaune Indien  
U2 901 737



Vert Tender  
U2 901 736



Bleu Minéral  
U2 901 784

## PIÈCES S.A.V.

Désignation	Référence	Dessin
PATIN AVANT CANNES ANTHRACITE	ZBH2002	
PATIN ARRIERE CANNES ANTHRACITE	ZBO7002	
BUTÉE D'EMPILLAGE	ZBH3	
ÉTIQUETTE GROSFILLEX	ZBJ2	