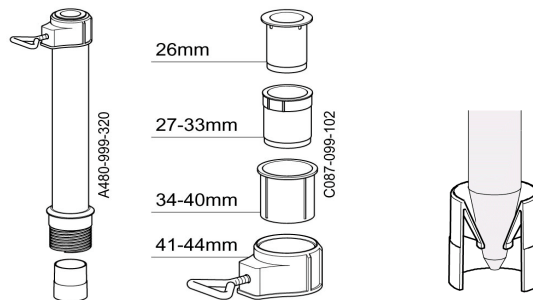


## BASE PARASOL BLANC 30 KG

[new]



Dimensions produit (cm)	
Diamètre :	50,00
Hauteur :	7,00
Poids (kg)	
	30



coloris BLANC

Base de parasol ronde, diamètre 50 cm. Poids : 30 kg.

Système de blocage du mât par vis de serrage équipée d'un bouchon de protection  
Socle en béton recouvert de polypropylène traité anti UV avec support intérieur conique  
Tube en aluminium laqué blanc avec adaptateurs pour mâts de parasols diamètres 26-44 mm

Conditionnement : emballage carton, livré à l'unité

Base parasol adaptée aux modèles Plage et Piscine de la gamme *Grosfillex*

Référence UC	EAN Code	Libellé Long commercial	PCB
47108004	3100038110997	BASE PARASOL BLANC 30 KG	1