



CANNES
TABOURET DE BAR



Fiber glass Polypropylène

+ PRODUIT

- Haute résistance à la corrosion : **usage front de mer** – PP 20% fiberglass teinté masse
- **Grand confort** : galbe sur assise & repose-pieds
- Usage **in & outdoor**
- **Sans entretien spécifique**

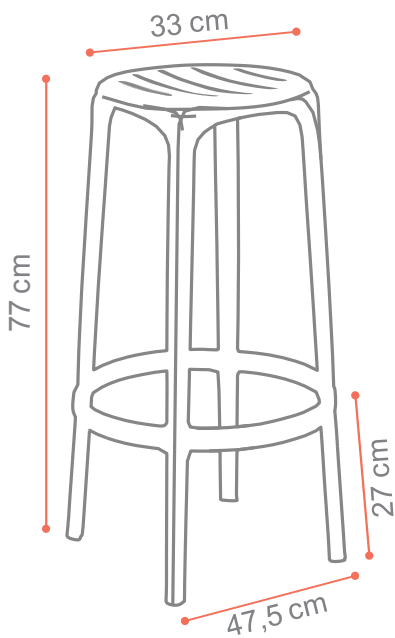


Lignes courbes



Repose pieds intégré





Anthracite
U6 101 002



Havane
U6 101 011



Terracotta
U6 101 814

